

INFORMATION

KTM PowerParts, HUSQVARNA Motorcycles Accessories



AKRAPOVIC SLIP-ON SILENCER

79005979100

08.2016

79405979100

3.213.537

KTM Sportmotorcycle GmbH
Stallhofnerstraße 3
A-5230 Mattighofen
www.ktm.com

Husqvarna Motorcycles GmbH
Stallhofnerstraße 3
A-5230 Mattighofen
www.husqvarna-motorcycles.com



3 DEUTSCH

Wir freuen uns, dass Sie sich für dieses Produkt entschieden haben.

Unser hochwertiges Qualitätsprodukt ist rennerprobt und wurde speziell für sportliche Herausforderungen entwickelt. Eine korrekte Montage des Produktes ist unerlässlich, um ein Maximum an Sicherheit und Funktionalität gewährleisten zu können. Bitte befolgen Sie daher die Montageanleitung oder wenden Sie sich an Ihren autorisierten Fachhändler.

Für falsche Montage oder Verwendung dieses Produktes kann der (Quasi-)Hersteller bzw. Lieferant nicht zur Verantwortung gezogen werden.

Vielen Dank.

5 ENGLISH

Thank you for choosing this product.

Our high quality product has been tested under racing conditions and was developed specifically for use in sports activities. Correct installation of the product is essential to ensure that a maximum degree of safety and functionality is achieved. Therefore, please follow the installation instructions or contact your authorized dealer.

The (quasi) manufacturer or supplier cannot be held responsible for products that are incorrectly mounted or inappropriately used.

Thank you.

7 ITALIANO

Grazie per aver scelto questo prodotto.

Questo nostro prodotto di pregiata qualità è collaudato nelle competizioni ed è stato sviluppato specificamente per gare sportive. Il montaggio corretto del prodotto è fondamentale per garantirne la massima sicurezza e funzionalità. Rispetti quindi le istruzioni di montaggio o rivolgerti al proprio concessionario autorizzato.

Il produttore (detentore del marchio)/fornitore non può essere considerato responsabile per un montaggio o impiego errato del presente prodotto.

Vi ringraziamo per l'attenzione!

9 FRANÇAIS

Merci d'avoir porté votre choix sur ce produit.

Notre produit de haute qualité est éprouvé pour les compétitions et a été conçu spécialement pour un usage sportif. Un montage approprié du produit est indispensable pour garantir une sécurité et une fonctionnalité maximales du véhicule. C'est pourquoi nous vous invitons à suivre scrupuleusement le manuel de montage ou à vous adresser à votre revendeur agréé.

En cas de montage ou d'utilisation non conformes de ce produit, le (quasi) constructeur ou le fournisseur déclinent toute responsabilité.

Merci !

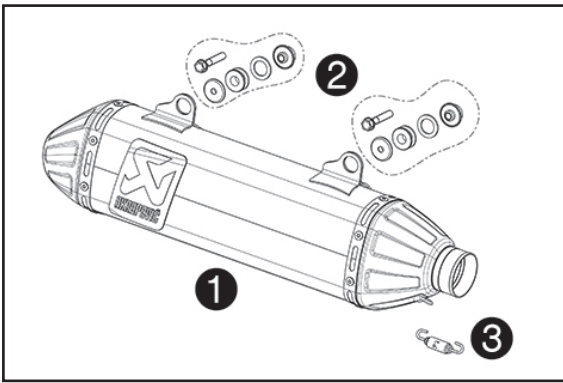
11 ESPAÑOL

Le agradecemos que se haya decidido por este producto.

Este producto de alta calidad está probado para la competición y se ha desarrollado específicamente para las exigencias de este deporte. Para poder garantizar los máximos niveles de seguridad y funcionalidad, es imprescindible que el producto se monte correctamente. Por este motivo, es muy importante que siga las instrucciones del manual de montaje o que se ponga en contacto con su concesionario autorizado.

El (cuasi) fabricante y el proveedor de este producto no se harán responsables del montaje y el uso incorrectos.

¡Muchas gracias!



Lieferumfang

- 1x Slip-on Enddämpfer ①
- 1x Montagesatz ②
- 1x Feder ③

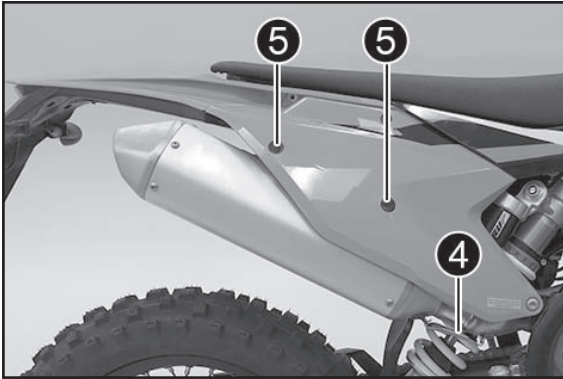


Warnung Verbrennungsgefahr

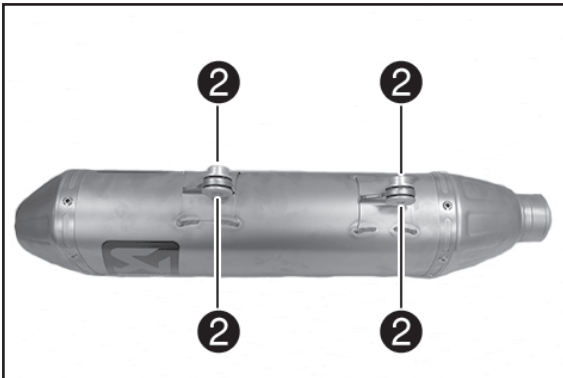
Die Auspuffanlage wird beim Betrieb des Fahrzeugs sehr heiß.
- Auspuffanlage abkühlen lassen. Heiße Teile nicht berühren.

Montage

- Feder ④ aushängen.
- Schrauben ⑤ entfernen.
- Enddämpfer abnehmen.

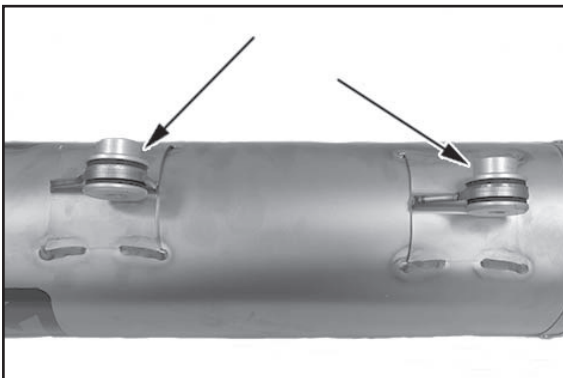


- Buchsen ② (Lieferumfang Montagesatz) am Enddämpfer ① (Lieferumfang) montieren.



HINWEIS

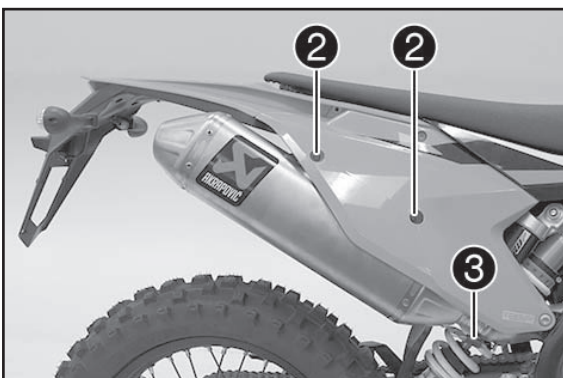
Buchsen wie überall abgebildet montieren. Die Buchse mit Außenbund (s.Pfeil) muss auf der Innenseite des Enddämpfers montiert werden.

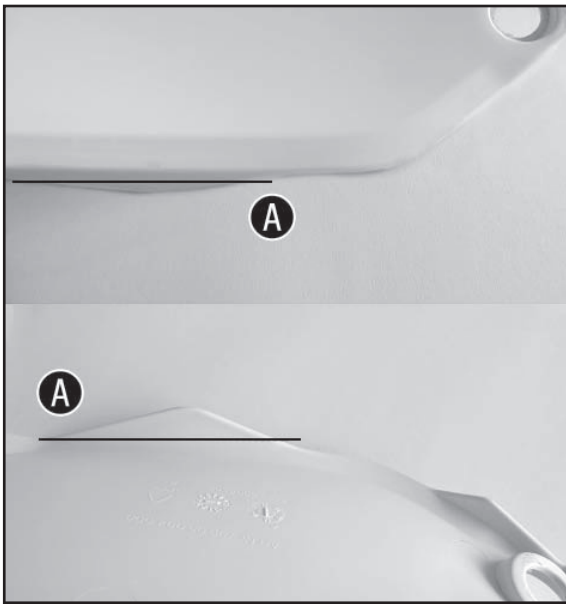


- Enddämpfer ① montieren.
- Schrauben ② (Lieferumfang Montagesatz) montieren und mit 10 Nm festziehen.
- Feder ③ (Lieferumfang) montieren.

! VORSICHT

Beim erstmaligen Betrieb des Enddämpfers ist die Motordrehzahl für ca. 5 Minuten niedrig zu halten, um den Enddämpfer gleichmäßig zu erwärmen. Nur so kann der Dämmstoff seinen vollen Wirkungsgrad erreichen und die geforderte Lautstärke einhalten!





HINWEIS
Bei Bedarf kann die Seitenverkleidung entlang der Markierung **A** mit entsprechenden Werkstattmitteln angepasst werden.

Endmontage

Stellen Sie sicher, dass der Schalldämpfer keine anderen Teile des Motorrads berührt. Fettrückstände mit einem weichen Tuch, besprüht mit Mehrzweckschmiermittel entfernen. Das Reinigen verhindert, dass sich Flecken auf der Oberfläche einbrennen. Verwenden Sie keine aggressiven chemischen Reiniger.

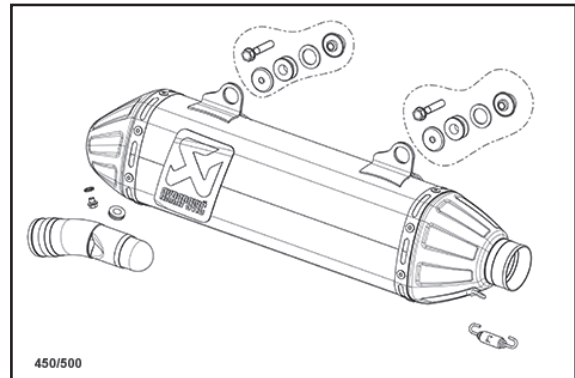
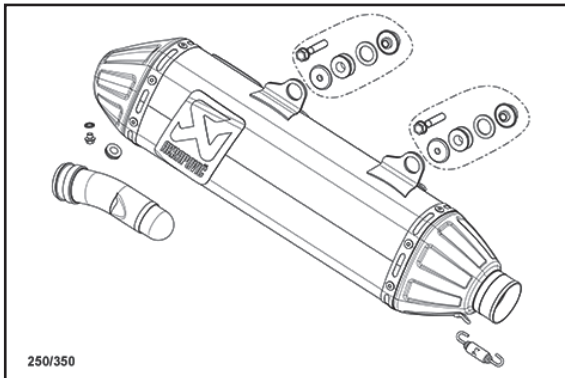
Prüfen Sie die Funktion der Bremsen und der Aufhängung. Stellen Sie sicher, dass alle Schrauben angezogen sind. Falls die Auspuffanlage die Verkleidung oder andere Teile berührt, wiederholen Sie die Justierung oder kontaktieren Sie Ihren Vertragshändler!

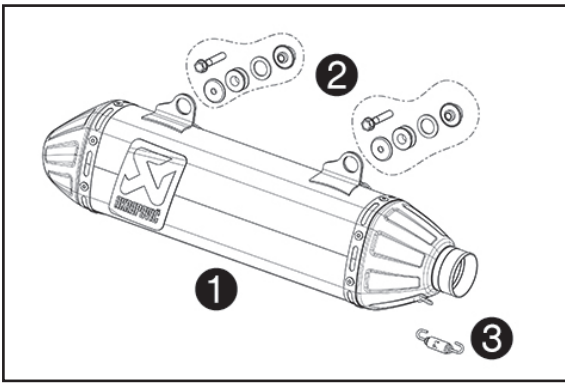
Es ist normal, wenn beim ersten Betrieb der Auspuffanlage weißer Rauch aus dem Schalldämpfer kommt!
Abschließend gesamte Auspuffanlage auf Dichtheit prüfen.
Stehen Sie beim ersten Betrieb nicht hinter dem Auspuff!

Wartung der Auspuffanlage

Reinigung mit einem Mehrzweckschmiermittelspray.
Ein Wechsel der Farbe der Auspuffanlage ist aufgrund der hohen Temperatur normal.
Die Abnutzung des Dämmmaterials des Schalldämpfers hängt von der Art des Motors und des Fahrstils ab. Setzen Sie sich mit Ihrem Händler in Verbindung, wenn sichtbare Änderungen auf der Außenhülle des Schalldämpfers auftreten oder der Geräuschpegel erhöht ist. Überprüfen Sie periodisch, dass alle Schrauben genügend angezogen sind und die Federn korrekt sitzen.

Der Dämmstoff des Enddämpfers ist alle 15 Stunden bei Wettbewerbsfahrern und alle 30 Stunden bei Hobbyfahrern zu erneuern (Dämmstoffkit siehe Ersatzteile).





Scope of supply

- 1x slip-on main silencer ①
- 1x mounting kit ②
- 1x spring ③

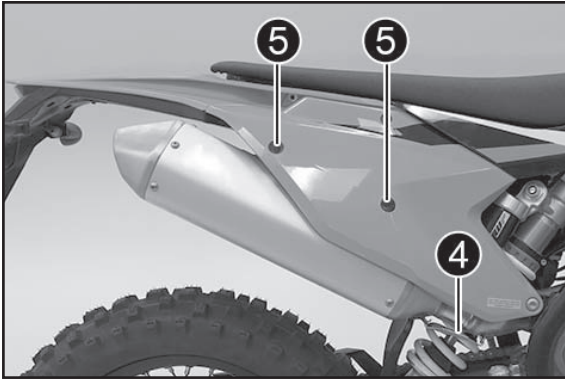


Warning
Danger of burns

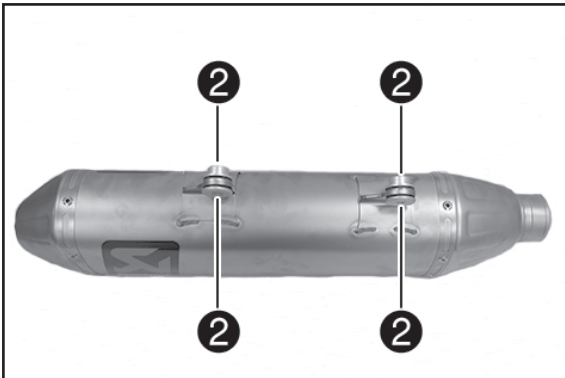
The exhaust system gets very hot when the vehicle is driven.
- Let the exhaust system cool down. Do not touch hot parts.

Assembly

- Detach spring ④.
- Remove screws ⑤.
- Take off the main silencer.

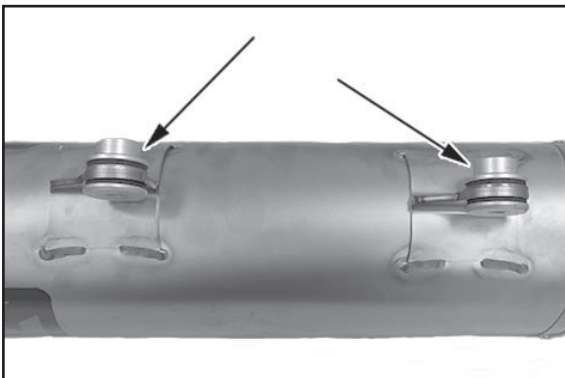


- Mount bushings ② (included in mounting kit) on main silencer ① (included).



NOTE

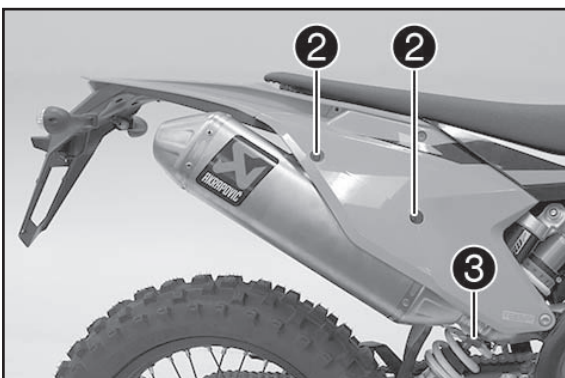
Mount bushings as shown above and below. The bushing with outer collar (see arrow) must be installed on the inside of the main silencer.

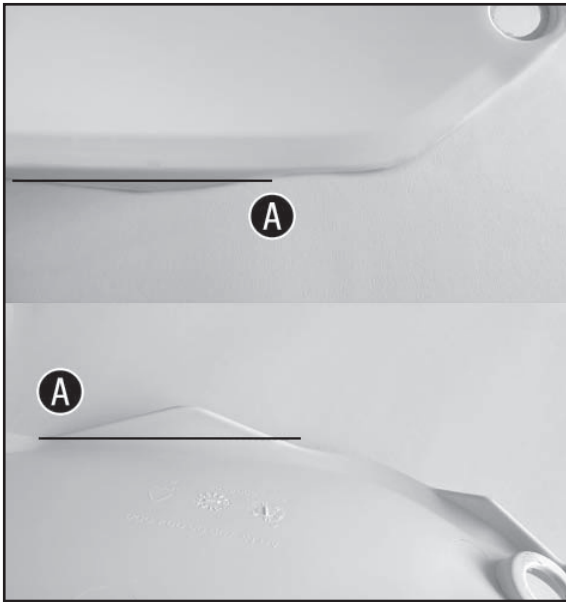


- Mount main silencer ①.
- Mount screws ② (included in mounting kit) and tighten to 10 Nm.
- Mount spring ③ (included).

! ATTENTION

When you first use the main silencer, keep the engine speed low for about 5 minutes to warm the main silencer evenly. This is the only way to ensure that the damping wool will reach its full effectiveness and keep noise down to the required level!





NOTE

If necessary, the side cover can be adjusted along marking

A using suitable workshop tools.

Final steps

Make sure that the silencer is not touching any other parts of the motorcycle.
Remove all grease residue with a soft cloth sprayed with multi-purpose lubricant.
Cleaning prevents stains baking onto the surface. Do not use aggressive chemical cleaners.

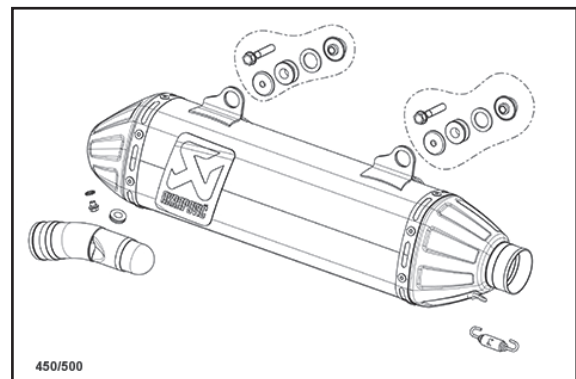
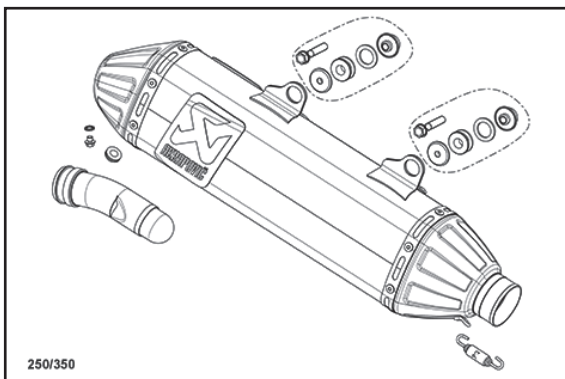
Test the function of the brakes and suspension. Make sure that all screws are tightened. If the exhaust system is touching the trim or other parts, readjust the unit or contact your authorized dealer.

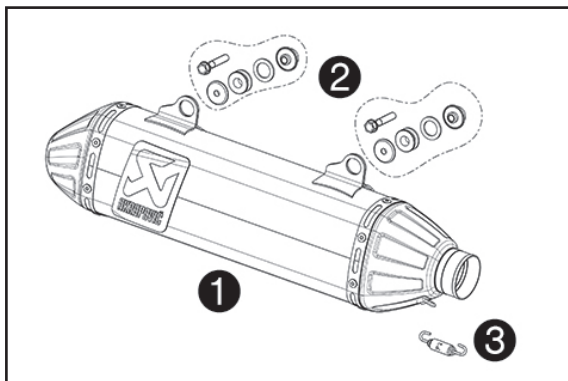
When the exhaust system is first put into operation, it is normal for white smoke to be emitted by the silencer.
Finally, check for leaks in the whole exhaust system.
Do not stand behind the exhaust when it is being used for the first time.

Maintaining the exhaust system

Clean with a multi-purpose lubricant spray.
A change in color of the exhaust system is normal due to the high temperatures.
Wear and tear to the rock wool of the silencer depends on the type of engine and driving style. Contact your dealer in the event of visible changes to the outer sleeve of the silencer or if the noise level rises. Check periodically that all screws are tightened sufficiently and that the springs are seated correctly.

The rock wool of the main silencer must be replaced every 15 hours during competitive riding and every 30 hours during hobby riding (for rock wool kit, see spare parts kit).





Materiale fornito

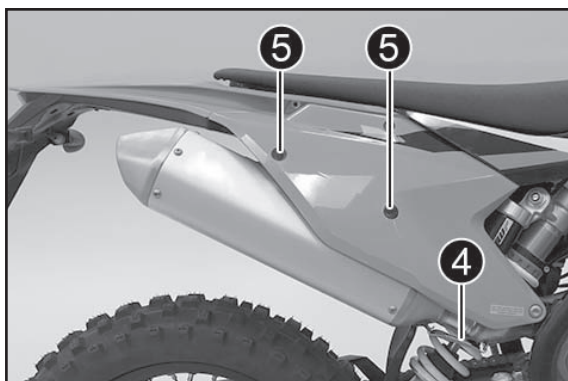
- N. 1 silenziatore slip-on ①
- N. 1 kit di montaggio ②
- N. 1 molla ③



Avvertenza
Pericolo di ustioni

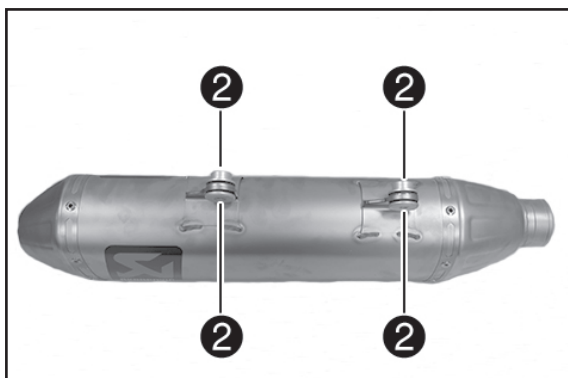
Durante il funzionamento, l'impianto di scarico del veicolo raggiunge temperature molto alte.

- Far raffreddare l'impianto di scarico. Non toccare i componenti che scottano.

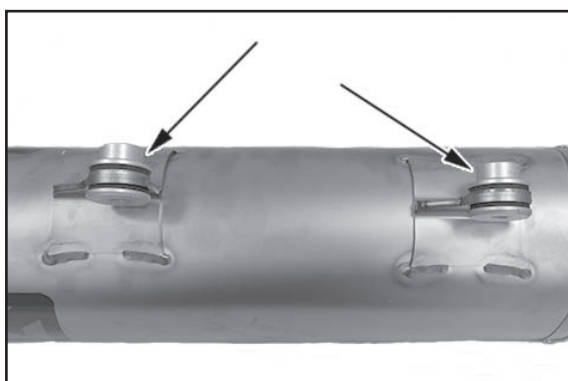


Montaggio

- Disimpegnare la molla ④.
- Rimuovere le viti ⑤.
- Rimuovere il silenziatore.

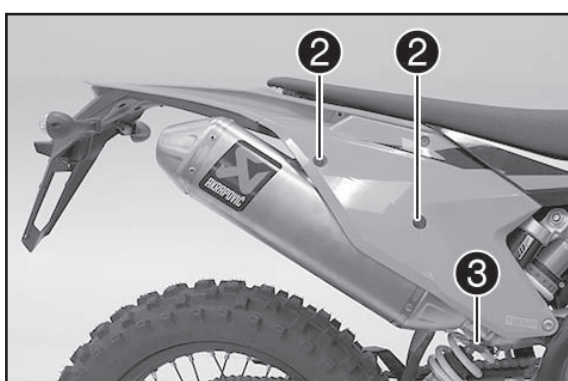


- Montare le bussole ② (in dotazione al kit di montaggio) sul silenziatore ① (in dotazione).



AVVERTENZA

Montare le boccole come normalmente indicato. La boccola con il collare esterno (v. freccia) deve essere montata sul lato interno del silenziatore.

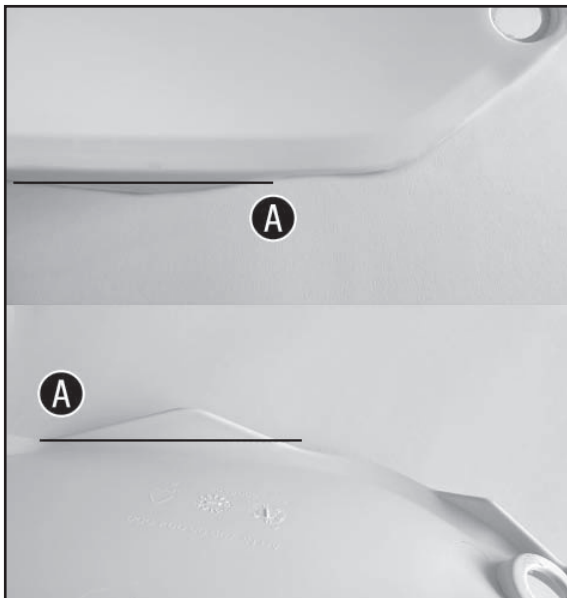


- Montare il silenziatore ①.
- Montare le viti ② (in dotazione al kit di montaggio) e serrare a 10 Nm.
- Montare la molla ③ (in dotazione).



AVVERTIMENTO

Durante la prima messa in funzione del silenziatore, mantenere basso il regime del motore per circa 5 minuti, al fine di far riscaldare in modo uniforme il silenziatore. Solo così il materiale isolante può raggiungere la massima efficienza e contenere la rumorosità ai valori desiderati!

**AVVERTENZA**

Se necessario, la fiancatina può essere adattata lungo il contrassegno **A** con degli attrezzi d'officina adatti.

Montaggio finale

Assicurarsi che il silenziatore non tocchi altri componenti della motocicletta.

Rimuovere eventuali residui di grasso con un panno morbido su cui sia stato spruzzato un lubrificante multiuso. La pulizia impedisce alle macchie di rimanere impresse sulla superficie. Non utilizzare prodotti chimici aggressivi.

Verificare il corretto funzionamento dei freni e della sospensione. Assicurarsi che tutte le viti siano ben serrate. Se l'impianto di scarico tocca la carena o altri componenti, ripetere la regolazione oppure contattare il proprio rivenditore!

È normale che, durante il primo funzionamento dell'impianto di scarico, fuoriesca fumo bianco dal silenziatore!

Al termine controllare la tenuta dell'intero impianto di scarico.

Al momento della prima accensione, non sostare dietro lo scarico!

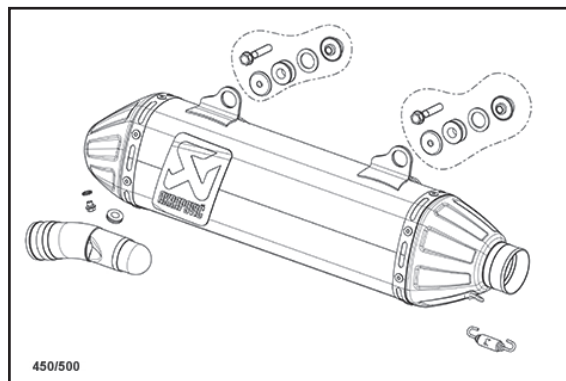
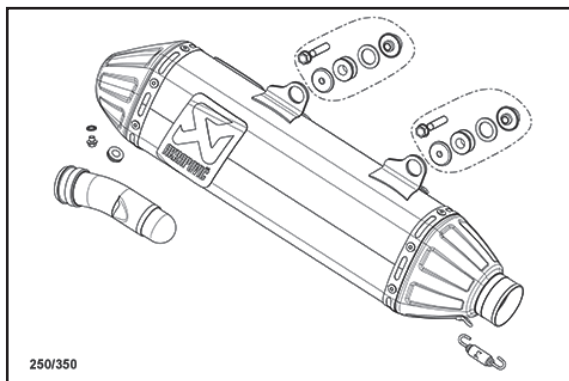
Manutenzione dell'impianto di scarico

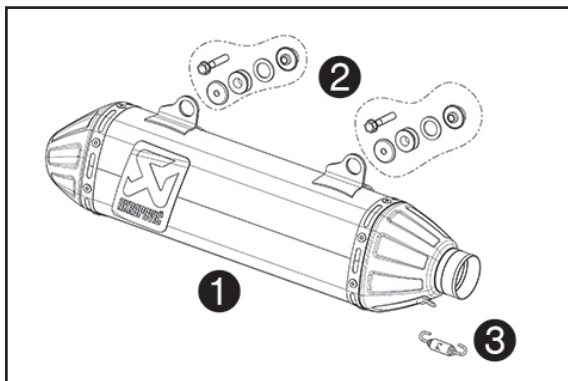
Pulire con uno spray lubrificante multiuso.

A causa dell'alta temperatura, è normale che l'impianto di scarico cambi colore.

Il grado di usura del materiale isolante del silenziatore dipende dal tipo di motore e dallo stile di guida. Contattare il proprio concessionario nel caso in cui si notino modifiche visibili sul rivestimento esterno del silenziatore o se il livello di rumorosità dovesse risultare troppo alto. Controllare periodicamente che tutte le viti siano ben avvitate e che le molle siano correttamente in sede.

Il materiale isolante del silenziatore deve essere sostituito ogni 15 ore se utilizzato in gara e ogni 30 ore in caso di uso dilettantistico (per il kit materiale fonoassorbente vedere il paragrafo Parti di ricambio).





Contenu de la livraison

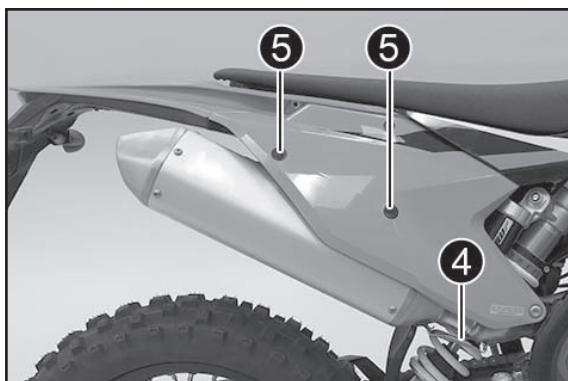
- 1x silencieux arrière Slip-on ①
- 1x kit de montage ②
- 1x ressort ③



Avvertenza
Pericolo di ustioni

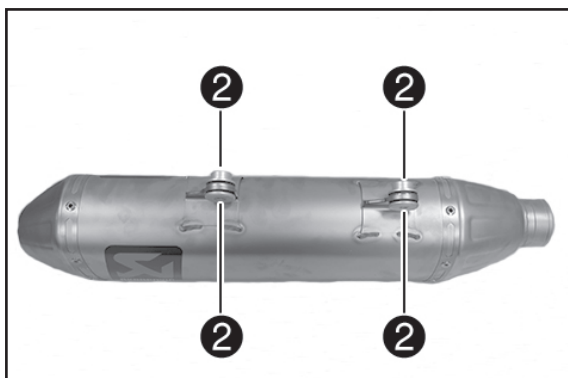
Durante il funzionamento, l'impianto di scarico del veicolo raggiunge temperature molto alte.

- Far raffreddare l'impianto di scarico. Non toccare i componenti che scottano.

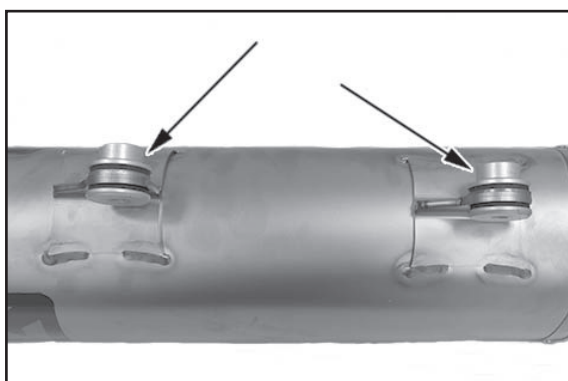


Montage

- Décrocher le ressort ④.
- Retirer les vis ⑤.
- Déposer le silencieux arrière.

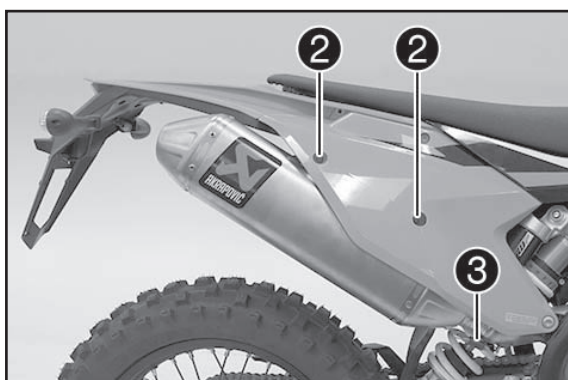


- Monter les bagues ② (fournies dans le kit de montage) sur le silencieux arrière ① (fourni).



REMARQUE

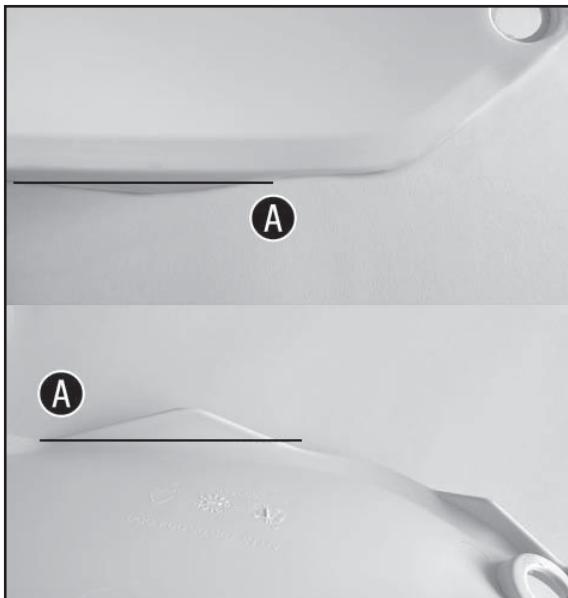
Mettre en place les bagues comme illustré. La bague à rebord extérieur (cf. flèche) doit être mise en place sur la face intérieure du silencieux arrière.



- Mettre en place le silencieux arrière ①.
- Mettre les vis ② (fournies dans le kit de montage) en place et les serrer à 10 Nm.
- Mettre en place le ressort ③ (fourni).

! ATTENTION

Lors de la première utilisation du silencieux arrière, laisser tourner le moteur au ralenti pendant 5 minutes environ pour réchauffer le silencieux arrière uniformément. Cette précaution est nécessaire pour que la laine de roche atteigne son degré d'efficacité maximal et que les niveaux d'émission sonore prescrits soient respectés !

**REMARQUE**

Il est possible, si besoin, d'ajuster l'habillage latéral le long du repère **A** à l'aide des outils correspondants.

Montage final

S'assurer que le silencieux ne touche aucune autre pièce de la moto.

Enlever les résidus de graisse à l'aide d'un chiffon doux imbibé de lubrifiant multi-usage.

Le nettoyage évite que des tâches ne s'incruster sur la surface sous l'effet de la chaleur. Ne pas utiliser de nettoyeurs chimiques agressifs.

Vérifier le fonctionnement des freins et de la suspension. S'assurer que toutes les vis sont serrées. Si l'échappement touche le carénage ou d'autres pièces, répéter l'ajustement ou contacter le concessionnaire !

L'émission de fumées blanches par le silencieux est normale lors de la première mise en service de l'échappement ! Vérifier ensuite l'étanchéité de l'échappement.

Ne pas rester derrière l'échappement lors de la première mise en service !

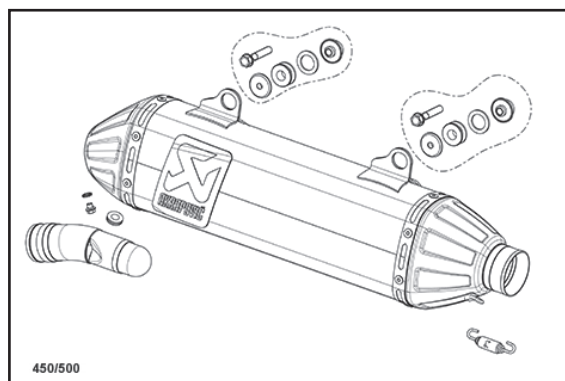
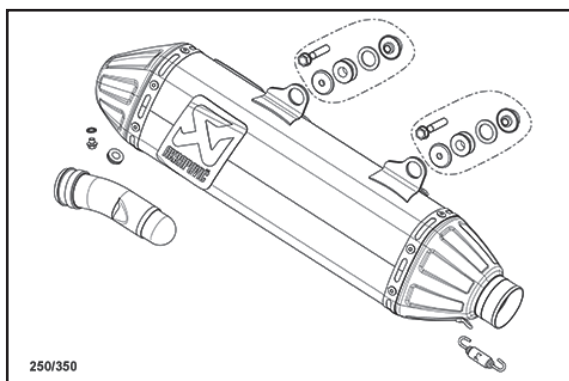
Entretien de l'échappement

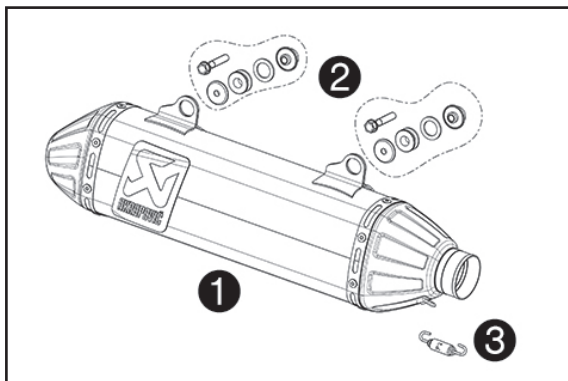
Nettoyage avec un spray lubrifiant universel.

Un changement de couleur de l'échappement est normal en raison de la température élevée.

L'usure de la laine de roche du silencieux dépend du type de moteur et du style de conduite. S'adresser au concessionnaire en cas de changements visibles sur l'enveloppe extérieure du silencieux ou d'augmentation des émissions sonores. Vérifier régulièrement que toutes les vis sont suffisamment serrées et que les ressorts sont bien en place.

Le matériau isolant du silencieux arrière doit être remplacé toutes les 15 heures pour une utilisation compétition et toutes les 30 heures pour une utilisation de loisir (kit isolant, voir les pièces de rechange).





Volumen de suministro

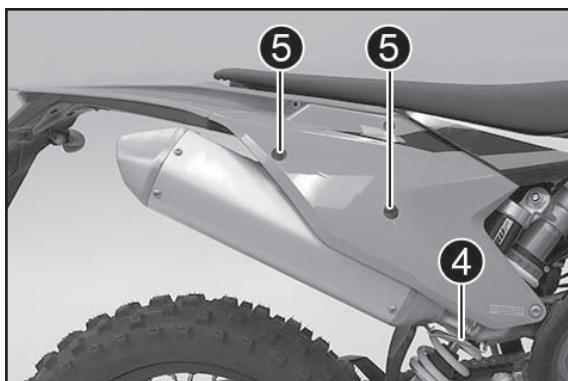
- 1x silenciador Slip-On ❶
- 1x kit de montaje ❷
- 1x muelle ❸

⚠ Advertencia
Peligro de quemaduras

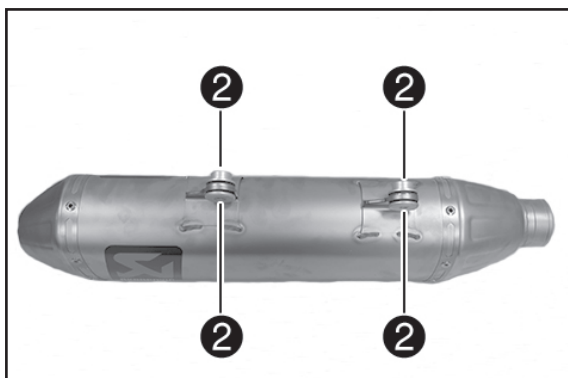
El sistema de escape alcanza temperaturas muy elevadas durante el funcionamiento del vehículo.
 - Dejar enfriar el sistema de escape. No tocar las piezas calientes.

Montaje

- Desenganchar el muelle ❹.
- Retirar los tornillos ❺.
- Retirar el silenciador.

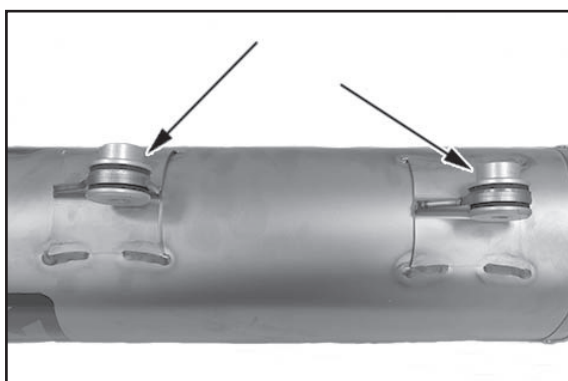


- Montar los casquillos ❷ (volumen de suministro del kit de montaje) en el silenciador ❶ (volumen de suministro).

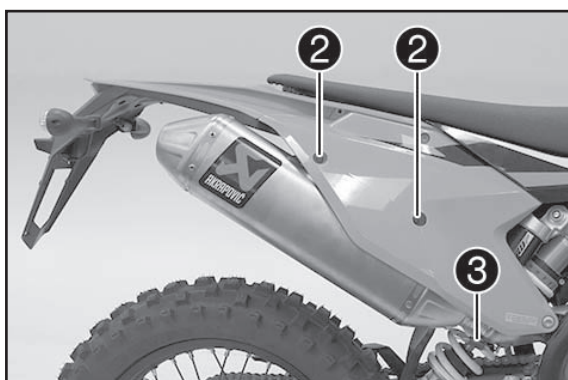


ADVERTENCIA

Montar los casquillos como se muestra en todas las ilustraciones. El casquillo con collar exterior (véase la flecha) debe montarse en la parte interior del silenciador.

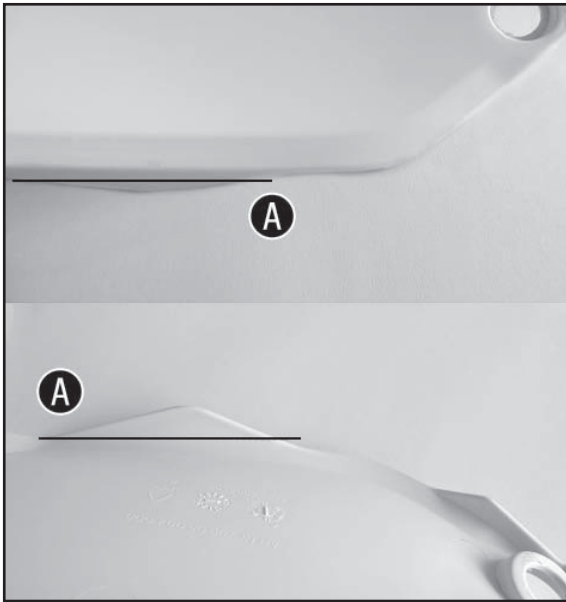


- Montar el silenciador ❶.
- Montar los tornillos ❷ (volumen de suministro del kit de montaje) y apretarlos a 10 Nm.
- Montar el muelle ❸ (volumen de suministro).



! AVISO

La primera vez que se utilice el silenciador, hay que mantener las revoluciones del motor a un régimen bajo durante aproximadamente 5 minutos para que el silenciador se caliente de forma uniforme. Esta es la única forma de que el material insonorizante alcance un rendimiento óptimo y se cumplan los niveles acústicos prescritos !

**ADVERTENCIA**

De ser necesario, el carenado lateral puede ajustarse por la marca **A** utilizando las herramientas de taller correspondientes.

Montaje final

Asegurarse de que el silenciador no está en contacto con otros componentes de la motocicleta.

Eliminar los residuos de grasa con un paño suave rociado con lubricante multiuso.

La limpieza impide que las manchas se incrusten en la superficie. No utilizar productos de limpieza agresivos.

Comprobar el funcionamiento correcto de los frenos y de la suspensión. Asegurarse de que se han apretado todos los tornillos. Si el sistema de escape está en contacto con el carenado o con otros componentes, repetir el ajuste del sistema de escape o ponerse en contacto con un concesionario.

Durante el primer recorrido con un sistema de escape nuevo, es normal que salga humo blanco del silenciador.

Por último, comprobar la estanqueidad del sistema de escape completo.

¡No permanecer detrás del sistema de escape al arrancar el motor por primera vez!

Mantenimiento del sistema de escape

Limpiar con un spray lubricante multiuso.

Es normal que se produzcan cambios en el color del sistema de escape debidos a las elevadas temperaturas.

El desgaste del material insonorizante del silenciador depende del tipo de motor y del estilo de conducción. Contactar con su concesionario si se aprecian cambios visibles en la vaina exterior del silenciador o si aumenta el nivel de ruidos.

Comprobar periódicamente que todos los tornillos están bien apretados y que los muelles se encuentran en su lugar.

El material insonorizante del silenciador debe sustituirse cada 15 horas si el vehículo se utiliza para competir o cada 30 horas si se utiliza para el ocio (para el kit de material insonorizante, véase Recambios).

